

По вопросам продаж и поддержки обращайтесь:

| | | |
|-----------------------------|---------------------------------|--------------------------------|
| Архангельск (8182)63-90-72 | Краснодар (861)203-40-90 | Рязань (4912)46-61-64 |
| Астана (7172)727-132 | Красноярск (391)204-63-61 | Самара (846)206-03-16 |
| Белгород (4722)40-23-64 | Курск (4712)77-13-04 | Санкт-Петербург (812)309-46-40 |
| Брянск (4832)59-03-52 | Липецк (4742)52-20-81 | Саратов (845)249-38-78 |
| Владивосток (423)249-28-31 | Магнитогорск (3519)55-03-13 | Смоленск (4812)29-41-54 |
| Волгоград (844)278-03-48 | Москва (495)268-04-70 | Сочи (862)225-72-31 |
| Вологда (8172)26-41-59 | Мурманск (8152)59-64-93 | Ставрополь (8652)20-65-13 |
| Воронеж (473)204-51-73 | Набережные Челны (8552)20-53-41 | Тверь (4822)63-31-35 |
| Екатеринбург (343)384-55-89 | Нижний Новгород (831)429-08-12 | Томск (3822)98-41-53 |
| Иваново (4932)77-34-06 | Новокузнецк (3843)20-46-81 | Тула (4872)74-02-29 |
| Ижевск (3412)26-03-58 | Новосибирск (383)227-86-73 | Тюмень (3452)66-21-18 |
| Казань (843)206-01-48 | Орел (4862)44-53-42 | Ульяновск (8422)24-23-59 |
| Калининград (4012)72-03-81 | Оренбург (3532)37-68-04 | Уфа (347)229-48-12 |
| Калуга (4842)92-23-67 | Пенза (8412)22-31-16 | Челябинск (351)202-03-61 |
| Кемерово (3842)65-04-62 | Пермь (342)205-81-47 | Череповец (8202)49-02-64 |
| Киров (8332)68-02-04 | Ростов-на-Дону (863)308-18-15 | Ярославль (4852)69-52-93 |

Единый адрес: ctv@nt-rt.ru **Веб-сайт:** www.clilive.nt-rt.ru

Тепловой насос WSAR-НТ-Е 31-51 Clivet

WSAR-HT-E

31÷81

Тепловой насос

Воздушное охлаждение

Внутреннее и наружное размещение

Мощность от 9,11 до 24,4 кВт

[Программа подбора в режиме он-лайн](#)



ELFO ENERGY HORUS+

Тепловые насосы **ELFOEnergy HORUS+ WSAR-HT-E** идеально подходят для установки в частных домах, оптимизированы для нагрева и гарантируют максимальную энергоэффективность при различных вариантах использования: радиаторы, горячее водоснабжение и система «теплый пол».

- ▶ Исполнение данного теплового насоса скрывает от глаз все технические элементы, что позволяет устанавливать его в различных местах, не нарушая при этом общий дизайн.
- ▶ Обеспечение **горячего водоснабжения с температурой воды до 62 °C**.
- ▶ Работа при **температуре наружного воздуха до -17°C**.
- ▶ **Надежность и простота в обслуживании:** легкосъемные боковые панели.
- ▶ Использование фреона R-407C: меньше габаритные размеры, высокая эффективность и широкие диапазоны работы.
- ▶ Доступна версия с высокоэффективными осевыми вентиляторами.
- ▶ **Низкий уровень шума** благодаря использованию звукоизолирующих козырьков.
- ▶ Инновационный multifunctional выносной пульт управления, который может выниматься из док-станции для удобного и практичного использования.
- ▶ Регулируемые опоры и плавающее основание под компрессор, выполненное из нержавеющей стали AISI 304.
- ▶ Дополнительно встраиваемые модульные электронагреватели мощностью 2÷4 и 6 кВт.
- ▶ Тепловой насос доступен в канальном исполнении с высокоэффективным осевым вентилятором.

Назначения и характеристики



Имеющиеся конфигурации

| | | | | | | | | | | | | | |
|-----------|----|-----------|-------|-------|-------|-------|-------|------------|-------|-------|----------|--------|-----------|
| WSAR-HT-E | 31 | (1) 400TN | (2) S | (3) - | (4) - | (5) - | (6) - | (7) HIDH1S | (8) - | (9) - | (10) CCS | (11) - | (12) KCUX |
|-----------|----|-----------|-------|-------|-------|-------|-------|------------|-------|-------|----------|--------|-----------|

- | | |
|--|--|
| <p>(1) ПАРАМЕТРЫ ЭЛЕКТРОПИТАНИЯ</p> <ul style="list-style-type: none"> ▶ 400TN <u>400/3/50+N</u> ▶ 230M <u>230/1/50</u> (только для типоразмера 41) <p>(2) КОМПЛЕКТАЦИЯ</p> <ul style="list-style-type: none"> ▶ S <u>Базовая</u> (стандартно) ▶ SUP <u>Полная комплектация</u> Гидрокомплект включает: циркуляционный насос, водяной предохранительный клапан, нагревательный элемент, клапан высокого давления и расширительный бак <p>(3) ЭНЕРГОЭФФЕКТИВНОСТЬ</p> <ul style="list-style-type: none"> ▶ - <u>Класс энергоэффективности «B»</u> (стандартно) ▶ HEON <u>Класс энергоэффективности «A» в режиме нагрева</u> (только для версии SUP) <p>(4) ВЫСОКОЭФФЕКТИВНЫЙ ВЕНТИЛЯТОР</p> <ul style="list-style-type: none"> ▶ - <u>Не требуется</u> (стандартно) ▶ VEC <u>Высокоэффективный вентилятор с электронной коммутацией</u> <p>(5) ВЫСОКОЭФФЕКТИВНЫЙ ГИДРОМОДУЛЬ</p> <ul style="list-style-type: none"> ▶ - <u>Не требуется</u> (стандартно) ▶ GCEC <u>Высокоэффективный гидромодуль</u> (только для версии SUP) <p>(6) ДОПОЛНИТЕЛЬНЫЙ ЭЛЕКТРОНАГРЕВАТЕЛЬ (уже включено в версии SUP)</p> <ul style="list-style-type: none"> ▶ - <u>Не требуется</u> (стандартно) ▶ EH 246 <u>Встроенный электронагреватель 2÷4 или 6 кВт</u> | <p>(7) МУЛЬТИФУНКЦИОНАЛЬНЫЙ ПУЛЬТ УПРАВЛЕНИЯ</p> <ul style="list-style-type: none"> ▶ HIDH1S <u>Стандартный multifunctional пульт управления</u> (до 50м) ▶ HIDH1M <u>Системный multifunctional пульт управления</u> (BMS, системные аксессуары, до 1 км) <p>(8) ПЛАВНЫЙ ПУСК</p> <ul style="list-style-type: none"> ▶ - <u>Не требуется</u> (стандартно) ▶ SFSTR <u>Устройство для снижения пускового тока</u> <p>(9) ФАЗОВЫЙ МОНИТОР</p> <ul style="list-style-type: none"> ▶ - <u>Не требуется</u> (стандартно) ▶ PM <u>Фазовый монитор</u> (только с опцией 400TN) <p>(10) КОНДЕНСАТОР</p> <ul style="list-style-type: none"> ▶ CCS <u>Стандартный конденсатор</u> ▶ CCCA <u>Конденсатор из меди и алюминия с акриловым покрытием</u> ▶ CCCA1 <u>Конденсатор из меди и алюминия с серебряным покрытием</u> ▶ CCCC <u>Конденсатор медь/медь</u> <p>(11) 3-Х ХОДОВОЙ КЛАПАН</p> <ul style="list-style-type: none"> ▶ - <u>Не требуется</u> (стандартно) ▶ 3DHW <u>3-х ходовой клапан для горячего водоснабжения</u> <p>(12) УСТАНОВКА БЛОКА</p> <ul style="list-style-type: none"> ▶ KCUX <u>Комплект металлических козырьков для наружной установки</u> ▶ CAN <u>Канальная версия с высокоэффективным вентилятором</u> |
|--|--|

Дополнительные устройства

- ▶ Компенсатор уставки по внешней энтальпии
- ▶ Бак-аккумулятор объемом 100 литров
- ▶ Бак-аккумулятор для горячего водоснабжения объемом 300 л
- ▶ Бак-аккумулятор для горячего водоснабжения объемом 500 л
- ▶ Комплект управления горячим водоснабжением
- ▶ Модуль управления смесительной группой
- ▶ Комплект управления и смесительная группа для системы «теплый пол»
- ▶ Комплект управления котлом

Значение символов:

- Дополнительное устройство, поставляется отдельно.

Технические данные WSAR-HT-E

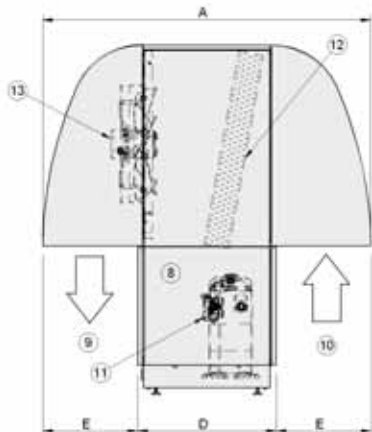
| Типоразмер | | | 31 | 41 | 61 | 81 |
|--|----|-------------------|--------|--------|--------|--------|
| 400/3/50+N | | | | | | |
| НАГРЕВ A7(6)W30/35 | | | | | | |
| Тепловая мощность | 1 | кВт | 9,11 | 13,3 | 19,2 | 24,4 |
| Общее электропотребление | 1 | кВт | 2,46 | 3,27 | 4,88 | 6,13 |
| CO _{PEUROVENT} | 4 | | 3,73 | 4,12 | 3,98 | 4,06 |
| НАГРЕВ A2(1)W30/35 | | | | | | |
| Тепловая мощность | 2 | кВт | 7,37 | 10,86 | 15,5 | 19,6 |
| Общее электропотребление | 2 | кВт | 2,30 | 3,15 | 4,62 | 5,84 |
| CO _{PEUROVENT} | | | 3,20 | 3,45 | 3,36 | 3,36 |
| ОХЛАЖДЕНИЕ A35W23/18 | | | | | | |
| Холодопроизводительность | 3 | кВт | 9,47 | 13,7 | 19,7 | 25,3 |
| Общее электропотребление | 3 | кВт | 3,81 | 5,03 | 6,87 | 9,24 |
| EER _{EUROVENT} | 4 | | 2,50 | 2,75 | 2,89 | 2,77 |
| ESEER | 5 | | 2,43 | 2,61 | 2,65 | 2,68 |
| 230/1/50 | | | | | | |
| НАГРЕВ A7(6)W30/35 | | | | | | |
| Тепловая мощность | 1 | кВт | - | 13,5 | - | - |
| Общее электропотребление | 2 | кВт | - | 3,46 | - | - |
| CO _{PEUROVENT} | 4 | | - | 3,90 | - | - |
| НАГРЕВ A2(1)W30/35 | | | | | | |
| Тепловая мощность | 2 | кВт | - | 11,04 | - | - |
| Общее электропотребление | 2 | кВт | - | 3,30 | - | - |
| CO _{PEUROVENT} | | | - | 3,35 | - | - |
| ОХЛАЖДЕНИЕ A35W23/18 | | | | | | |
| Холодопроизводительность | 3 | кВт | - | 13,8 | - | - |
| Общее электропотребление | 3 | кВт | - | 5,44 | - | - |
| EER _{EUROVENT} | 4 | | - | 2,56 | - | - |
| ESEER | 5 | | - | 2,43 | - | - |
| КОМПРЕССОР | | | | | | |
| Тип | 6 | | SCROLL | SCROLL | SCROLL | SCROLL |
| Количество | | шт. | 1 | 1 | 1 | 1 |
| Количество ступеней регулирования | | шт. | 1 | 1 | 1 | 1 |
| Масса хладагента | 7 | кг | 5,5 | 6,5 | 8,5 | 9,0 |
| ВНУТРЕННИЙ ТЕПЛООБМЕННИК | | | | | | |
| Тип | 8 | | PHE | PHE | PHE | PHE |
| Количество | | шт. | 1 | 1 | 1 | 1 |
| Расход воды | 1 | л/с | 0,44 | 0,64 | 0,92 | 1,17 |
| Объем | | л | 0,7 | 0,8 | 1,4 | 1,4 |
| Гидравлическое сопротивление | | кПа | 15 | 20 | 19 | 32 |
| ВЕНТИЛЯТОРЫ ВНЕШНЕГО ТЕПЛООБМЕННИКА | | | | | | |
| Тип | 9 | | AX | AX | AX | AX |
| Количество | | шт. | 1 | 1 | 1 | 1 |
| Номинальный расход воздуха | 1 | м ³ /ч | 3400 | 3400 | 7000 | 8000 |
| ПОДКЛЮЧЕНИЯ | | | | | | |
| Фитинги по воде | | | 1" | 1" | 1" 1/4 | 1" 1/4 |
| ШУМОВЫЕ ХАРАКТЕРИСТИКИ | | | | | | |
| Уровень звукового давления (10 м) | | дБ(А) | 36 | 37 | 43 | 45 |
| ГАБАРИТНЫЕ РАЗМЕРЫ | | | | | | |
| Длина | 10 | мм | 1420 | 1420 | 1835 | 1835 |
| Ширина | | мм | 800 | 800 | 1250 | 1250 |
| Высота | | мм | 1485 | 1485 | 1770 | 1770 |
| ВЕС СТАНДАРТНОГО БЛОКА | | | | | | |
| Эксплуатационный вес | 10 | кг | 195 | 210 | 315 | 375 |

Данные соответствуют следующим условиям:

- (1) Температура воды на входе/выходе внутреннего теплообменника 30/35 °С; температура наружного воздуха 7 °С, D.B.; 6 °С W.V..
- (2) Температура воды на входе/выходе внутреннего теплообменника 30/35 °С; температура наружного воздуха 2 °С, D.B.; 1 °С W.V..
- (3) Температура воды на входе/выходе внутреннего теплообменника 23/18 °С; температура наружного воздуха 35 °С (RH=50%).
- (4) Эффективность в соответствии с документацией EUROVENT «Стандарты оценки для жидкостных чиллеров» 6/С/003-2006, а также с учетом циклов размораживания. Общая потребляемая мощность = потребляемая мощность компрессоров + потребляемая мощность вентилятора.
- (5) ESEER = Европейский сезонный коэффициент энергоэффективности. Температура воды на выходе 7 °С.
- (6) SCROLL= спиральный компрессор.
- (7) Приближенное значение.
- (8) PHE = пластинчатый теплообменник.
- (9) AX = осевой вентилятор.
- (10) Для блоков внешней установки с металлическими козырьками.

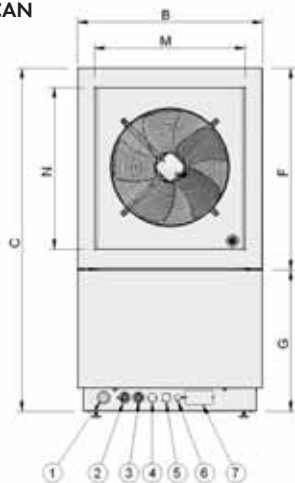
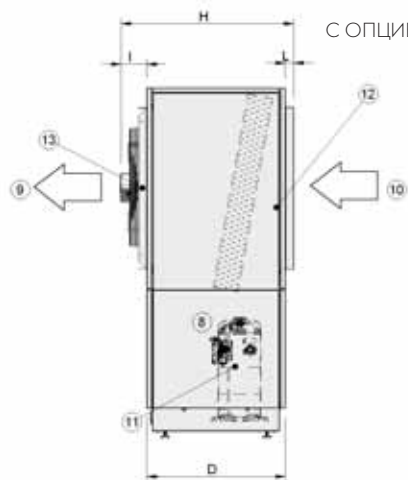
Габаритный чертеж WSAR-HT-E

С ОПЦИЕЙ КСУХ



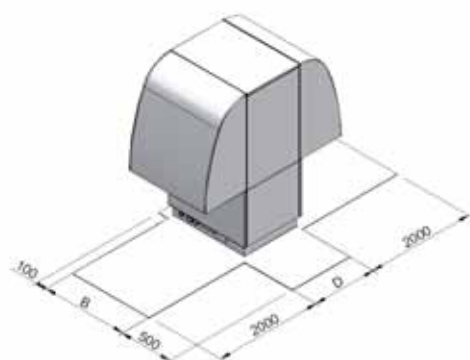
- (1) Отверстие для слива конденсата
- (2) Вход воды внутреннего теплообменника
- (3) Выход воды внутреннего теплообменника
- (4) Вход воды горячего водоснабжения
- (5) Выход воды горячего водоснабжения
- (6) Заправочное отверстие
- (7) Ввод кабеля электропитания
- (8) Съемная панель для обслуживания
- (9) Выход воздуха из конденсатора
- (10) Вход воздуха в конденсатор
- (11) Компрессор
- (12) Внешний теплообменник
- (13) Вентилятор

С ОПЦИЕЙ CAN

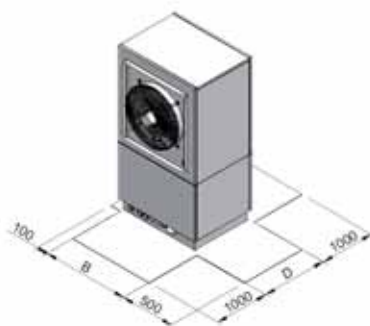


Функциональные зазоры

С ОПЦИЕЙ КСУХ



С ОПЦИЕЙ CAN



| Типоразмер | | 31 | 41 | 61 | 81 |
|------------|----|------|------|------|------|
| A | мм | 1420 | 1420 | 1835 | 1835 |
| B | мм | 800 | 800 | 1250 | 1250 |
| C | мм | 1485 | 1485 | 1770 | 1770 |
| D | мм | 600 | 600 | 775 | 775 |
| E | мм | 410 | 410 | 530 | 530 |
| F | мм | 870 | 870 | 1120 | 1120 |
| G | мм | 615 | 615 | 650 | 650 |
| H | мм | 750 | 750 | 945 | 945 |
| I | мм | 110 | 110 | 130 | 130 |
| L | мм | 40 | 40 | 40 | 40 |
| M | мм | 650 | 650 | 1000 | 1000 |
| N | мм | 700 | 700 | 950 | 950 |

По вопросам продаж и поддержки обращайтесь:

| | | |
|-----------------------------|---------------------------------|--------------------------------|
| Архангельск (8182)63-90-72 | Краснодар (861)203-40-90 | Рязань (4912)46-61-64 |
| Астана (7172)727-132 | Красноярск (391)204-63-61 | Самара (846)206-03-16 |
| Белгород (4722)40-23-64 | Курск (4712)77-13-04 | Санкт-Петербург (812)309-46-40 |
| Брянск (4832)59-03-52 | Липецк (4742)52-20-81 | Саратов (845)249-38-78 |
| Владивосток (423)249-28-31 | Магнитогорск (3519)55-03-13 | Смоленск (4812)29-41-54 |
| Волгоград (844)278-03-48 | Москва (495)268-04-70 | Сочи (862)225-72-31 |
| Вологда (8172)26-41-59 | Мурманск (8152)59-64-93 | Ставрополь (8652)20-65-13 |
| Воронеж (473)204-51-73 | Набережные Челны (8552)20-53-41 | Тверь (4822)63-31-35 |
| Екатеринбург (343)384-55-89 | Нижний Новгород (831)429-08-12 | Томск (3822)98-41-53 |
| Иваново (4932)77-34-06 | Новокузнецк (3843)20-46-81 | Тула (4872)74-02-29 |
| Ижевск (3412)26-03-58 | Новосибирск (383)227-86-73 | Тюмень (3452)66-21-18 |
| Казань (843)206-01-48 | Орел (4862)44-53-42 | Ульяновск (8422)24-23-59 |
| Калининград (4012)72-03-81 | Оренбург (3532)37-68-04 | Уфа (347)229-48-12 |
| Калуга (4842)92-23-67 | Пенза (8412)22-31-16 | Челябинск (351)202-03-61 |
| Кемерово (3842)65-04-62 | Пермь (342)205-81-47 | Череповец (8202)49-02-64 |
| Киров (8332)68-02-04 | Ростов-на-Дону (863)308-18-15 | Ярославль (4852)69-52-93 |

Единый адрес: ctv@nt-rt.ru **Веб-сайт:** www.clilive.nt-rt.ru